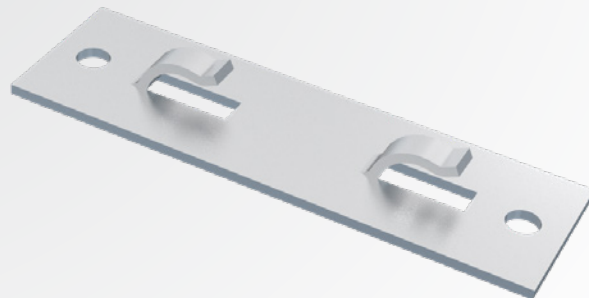


## DZM 10

## Rinnenhalter für flache (steigende) Hängemontage



Der Halter DZM 10 wird zur Verankerung von Kabelrinnen direkt an der Wand in der Trassen der flachen Montagen eingesetzt.

Der Halter kann für die horizontale und vertikale Montage verwendet werden. Bei Kabelrinnen mit größeren Breiten und auch bei Trassen mit höherer Belastungserwartung ist es ratsam, den Halter DZM 10 paarweise einzusetzen.

Er wird hauptsächlich für Installationen auf Metallkonstruktionen verwendet, an denen es mit selbstschneidenden Schrauben oder durch Schweißen befestigt wird.

Wie bei anderen mit Befestigungshaken ausgestatteten Trägerelementen ist es notwendig, die Rinne nach der Montage durch Biegen der Haken im Halter zu sichern.

Der Halter ist nicht für 100 mm breite Rinnen ausgelegt.

### Die maximale empfohlene Belastung der Haken beträgt:

- im Schub 30 kg – im Falle der Wandinstallation
- im Zug 10 kg – im Falle der Deckeninstallation

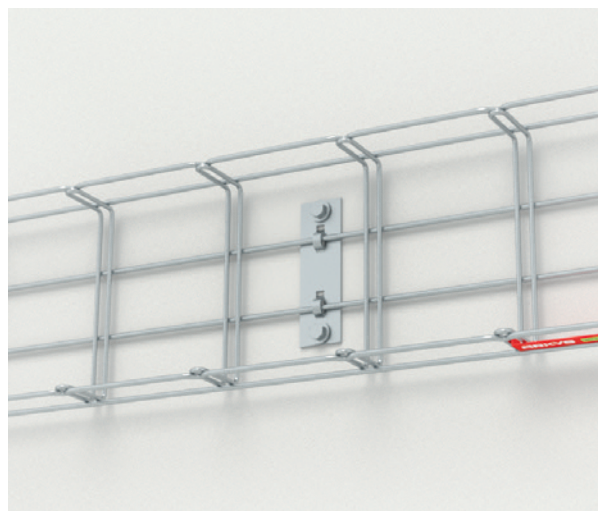
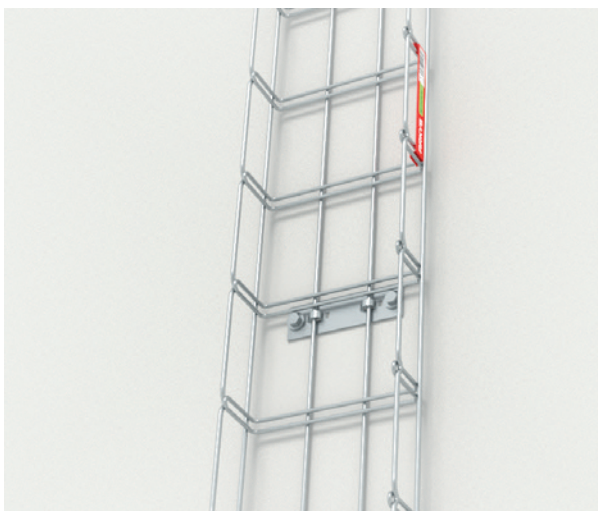
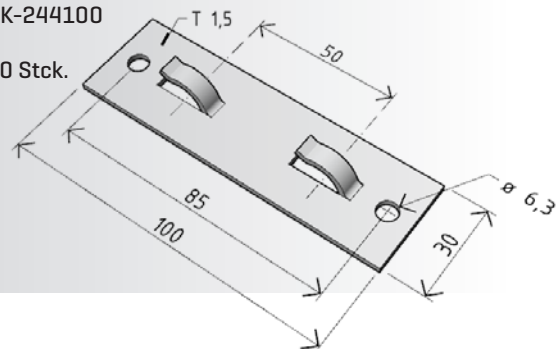


### DZM 10

- GZ ARK-214100
- ZZ ARK-224100
- A2 ARK-234100
- A4 ARK-244100



100 Stck.



Der Halter DZM 10 wird zur Verankerung von Kabelrinnen direkt an der Wand in der Trassen der flachen Montagen eingesetzt.