

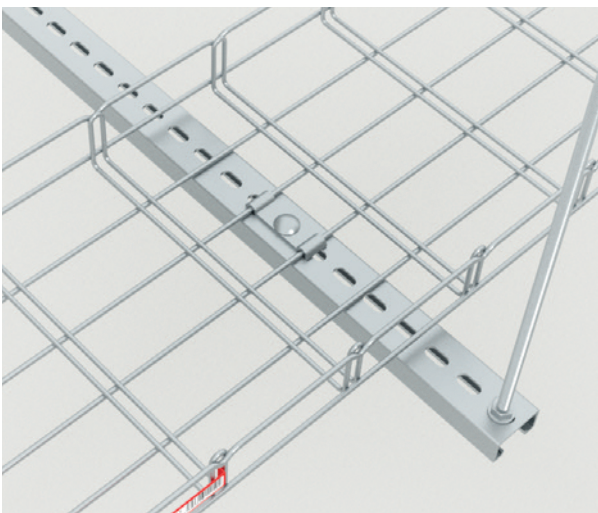
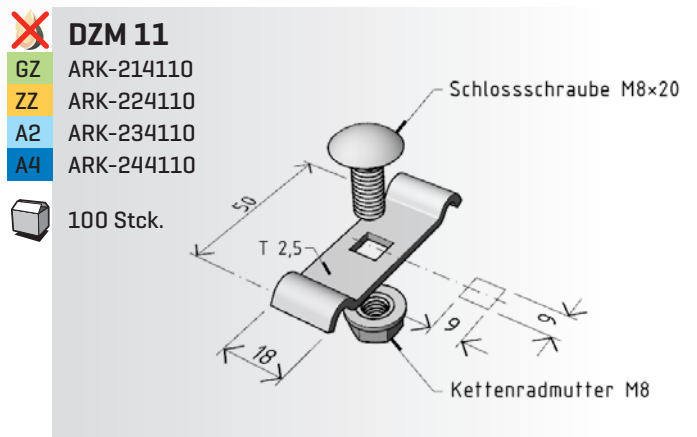
## DZM 11

## Universal-Rinnenhalter

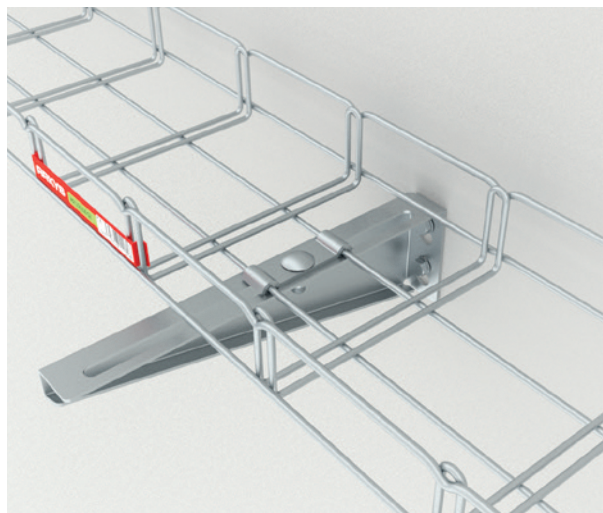


Der Halter DZM 11 dient zur Befestigung von Kabelrinnen an Wandstützen STNM, Raumstützen STPM oder anderen Stahlkonstruktionen, insbesondere bei horizontalen Trassen. In diesen Fällen kann z. B. bei der aufzuhängenden Raummontage an Gewindestangenpaaren die Tragstütze durch eine Vertikalstütze der entsprechenden Länge ersetzt werden, wodurch eine höhere Tragfähigkeit der Trasse erreicht wird. **Der Halter DZM 11 dient zur Befestigung der Kabelrinnen MERKUR 2 an Trägern NZMU für Trassen ohne Feuerwiderstandsanforderungen.**

Der Abstand der Befestigungsvertiefungen des Halters ermöglicht die Verwendung des Halters im Boden der Rinne. Bei einer 100 mm breiten Rinne (bei dem der Abstand zwischen den Befestigungs-Längsträgern aus statischen Gründen größer als die standardmäßigen 50 mm ist) erfolgt die Befestigung am Trägerprofil, indem nur ein der Längsträgern unter dem Halter befestigt wird. In diesem Fall ist es ratsam, diesen Längsträger an den Stützpunkten der Trasse schrittweise auszuwechseln, um eine bewegungsfreie Fixierung der Rinne in der Trasse zu erreichen.



Der Halter DZM 11 dient zur Befestigung von Kabelrinnen an Wandstützen STNM, Raumstützen STPM oder anderen Stahlkonstruktionen.



Der Halter DZM 11 dient zur Befestigung von Kabelrinnen an Trägern NZMU.