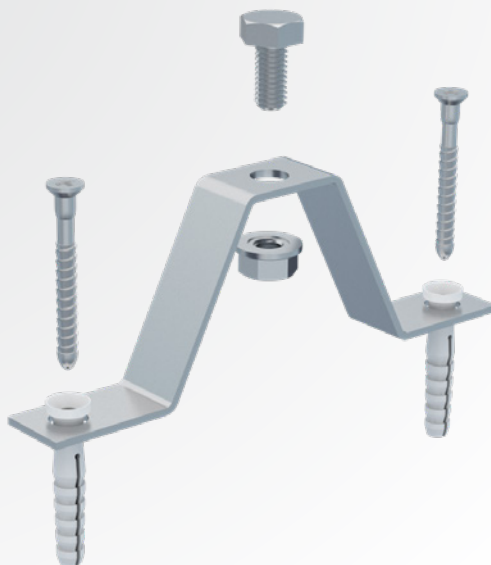


## DZM 14

## Rinnenhalter für Bodenmontage

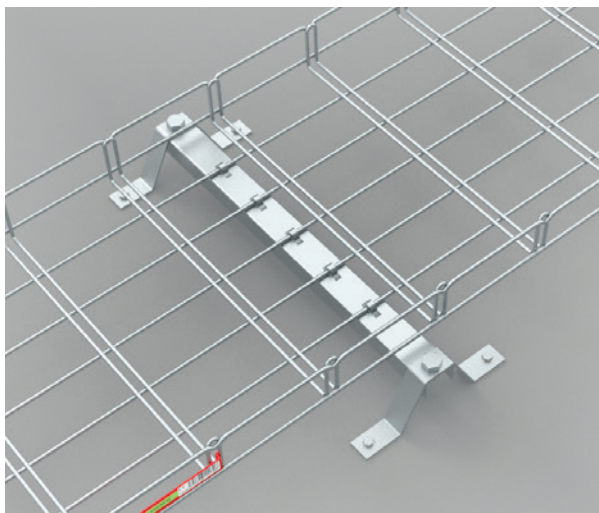


Der Halter DZM 14 wird für die flache Bodenmontage bei der Verlegung von Kabeltrassen in Doppelböden eingesetzt. Bei diesen Montagen wird er mit den PZM-Stützen oder STPM- oder STNM-Vertikalstützen als Auflager am Stützpunkt der Trasse kombiniert. Die Stütze oder die Vertikalstütze als Auflager wird unter dem Halter montiert und mit einer Sechskantschraube M8×16 mit Kettenradmutter M8 am Halter befestigt.

Die Höhe des Trassenversatzes über dem Boden kann durch Öffnen der Arme des Halters zwischen 47 mm und 57 mm eingestellt werden.

Der Halter DZM 14 wird auch mit Dübelschrauben und Einschlagdübeln in den entsprechenden Abmessungen für den Einsatz im Boden geliefert.

**Die maximale empfohlene Belastung beträgt 60 kg.**



Der Halter DZM 14 wird für die flache Bodenmontage bei der Verlegung von Kabeltrassen in Doppelböden eingesetzt.

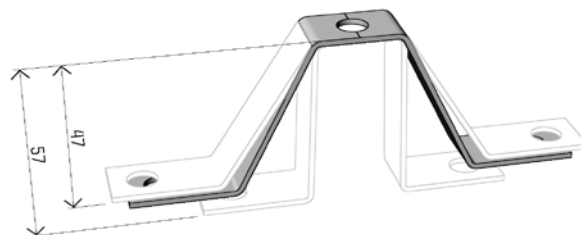
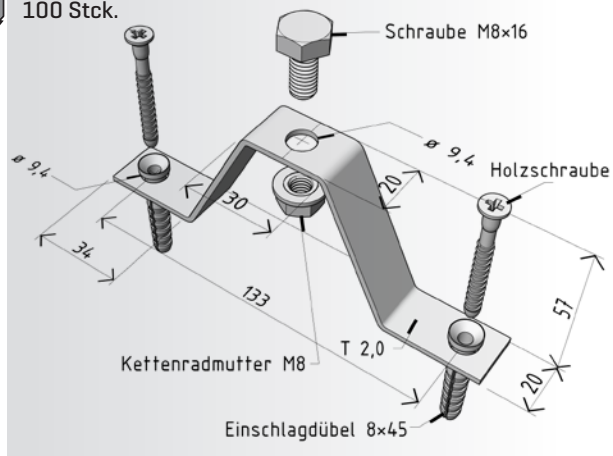


### DZM 14

- GZ ARK-214140
- ZZ ARK-224140
- A2 ARK-234140
- A4 ARK-244140



100 Stck.



Der Versatz der Trasse über dem Boden kann durch Öffnen der Arme des Halters von 47 mm bis 57 mm eingestellt werden.