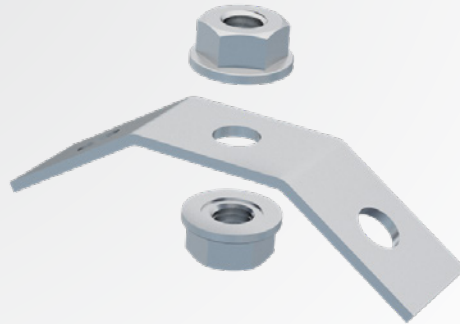


DZM 15 Halter der Aufhängelitzen

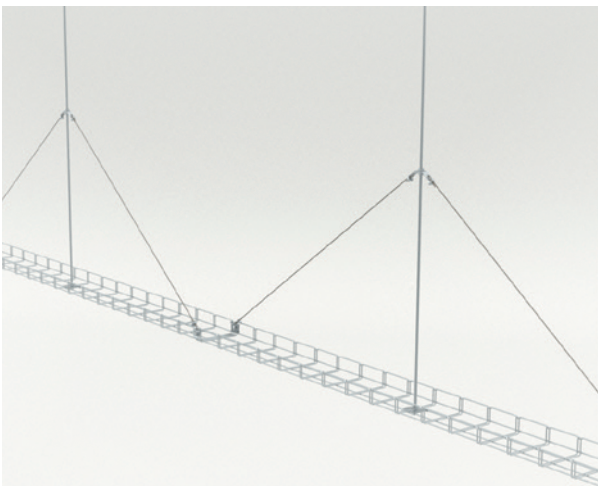
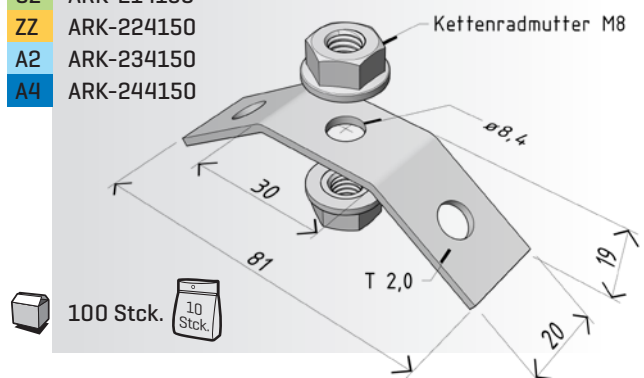



Der Halter DZM 15 dient zur Verankerung der Aufhängelitze an der Gewindestange. Er ist für die zusätzliche Aufhängelitze von Rinnen an Stellen vorgesehen, an denen der Raum überbrückt werden muss, ohne dass die Möglichkeit einer direkten Verankerung an der Decke besteht.



DZM 15

GZ	ARK-214150
ZZ	ARK-224150
A2	ARK-234150
A4	ARK-244150



 Der Halter DZM 15 kann dort eingesetzt werden, wo ein größerer Freiraum überbrückt werden muss, ohne dass eine Verankerung der Trasse möglich ist.