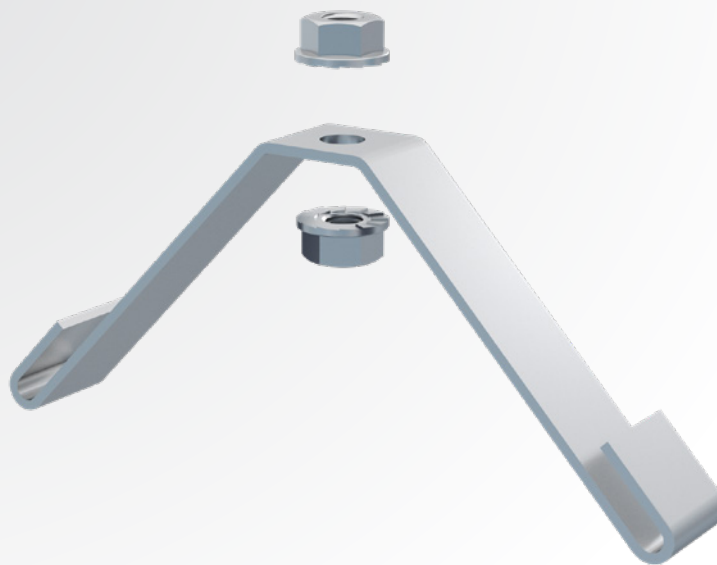


DZM 3 Rinnenhalter für Hängemontage



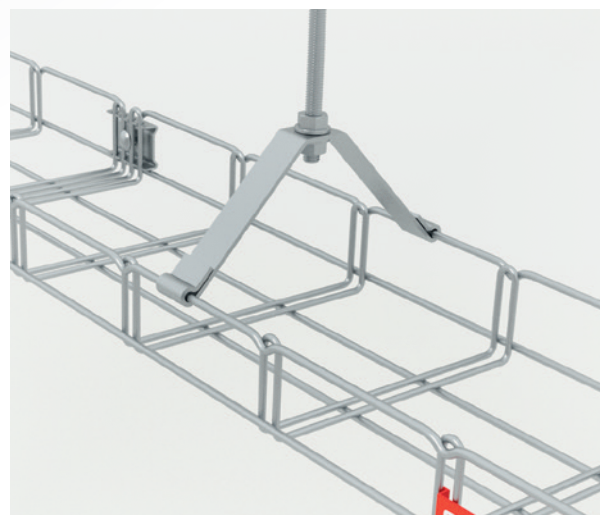
Der Halter DZM 3 dient zum Aufhängen von Kabelrinnen an Gewindestangen M8. Er kann auch als Trägerelement für die Installation verschiedener Leuchtentypen verwendet werden. Die numerische Bezeichnung der Haltergröße gibt auch die Breite der Rinne an, für die der Halter bestimmt ist (z.B. der Halter DZM 3/150 ist für 150 mm breite Rinnen ausgelegt). Nach der Installation ist es notwendig, die Rinnen im Halter gegen Herausfallen zu sichern, indem die Überstände der Arme des Halters umgebogen werden.

Bei der Montage auf Gewindestangen und DZM 3-Haltern ist es nicht notwendig, die Verkabelung zu verlängern. Es ist möglich, ganze Abschnitte der Trasse zu montieren, indem man sie nur an einem der Arme des Halters aufhängt und die Verkabelung in die so aufgehängte Kabeltrasse einführt. Nach der Verkabelung werden die Rinnen in den anderen Arm eingehängt.

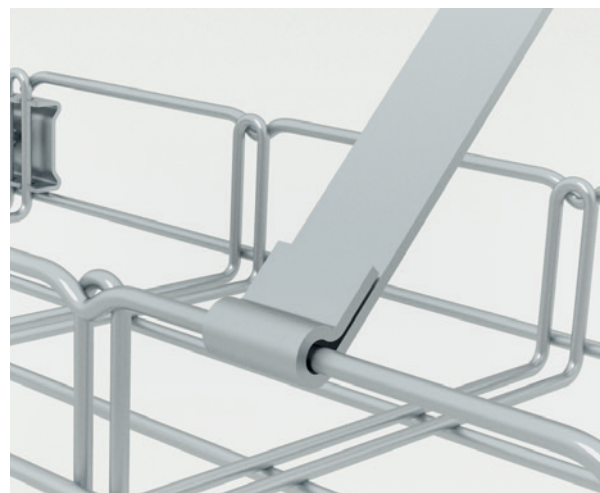
Bei der Aufhängung an die Halter DZM 3 ist es bei der Installation anspruchsvoller, Rinnendeckel zu verwenden. Ist eine mit einem Deckel abgedeckte Trasse erforderlich, ist für die Trasse die hängende Montage an zwei Gewindestangen und Stützen oder Haltern DZM 6 geeignet.

Die maximale empfohlene Belastung des Halters beträgt 50 kg.

Bei der Überprüfung der Kabeltrassenbelastung ist zu berücksichtigen, dass es sich bei diesem Montagefall hinsichtlich der Rinnenbelastung nicht um eine Standardmontage auf Stützen handelt, sondern um eine Aufhängung der Rinne durch den oberen Falz und es ist mit den reduzierten Belastungsgrenzen der Rinne durch einen Sicherheitsfaktor von 0,8 zu rechnen.



Der Halter DZM 3 dient zum Aufhängen von Kabelrinnen an Gewindestangen M8.



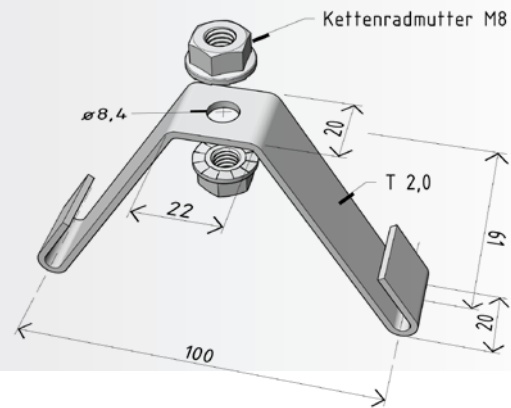
Nach der Installation sind die Rinnen im Halter zu sichern, indem die Überstände der Arme des Halters gebogen werden.



DZM 3/100


- GZ ARK-214030
- ZZ ARK-224030
- A2 ARK-234030
- A4 ARK-244030

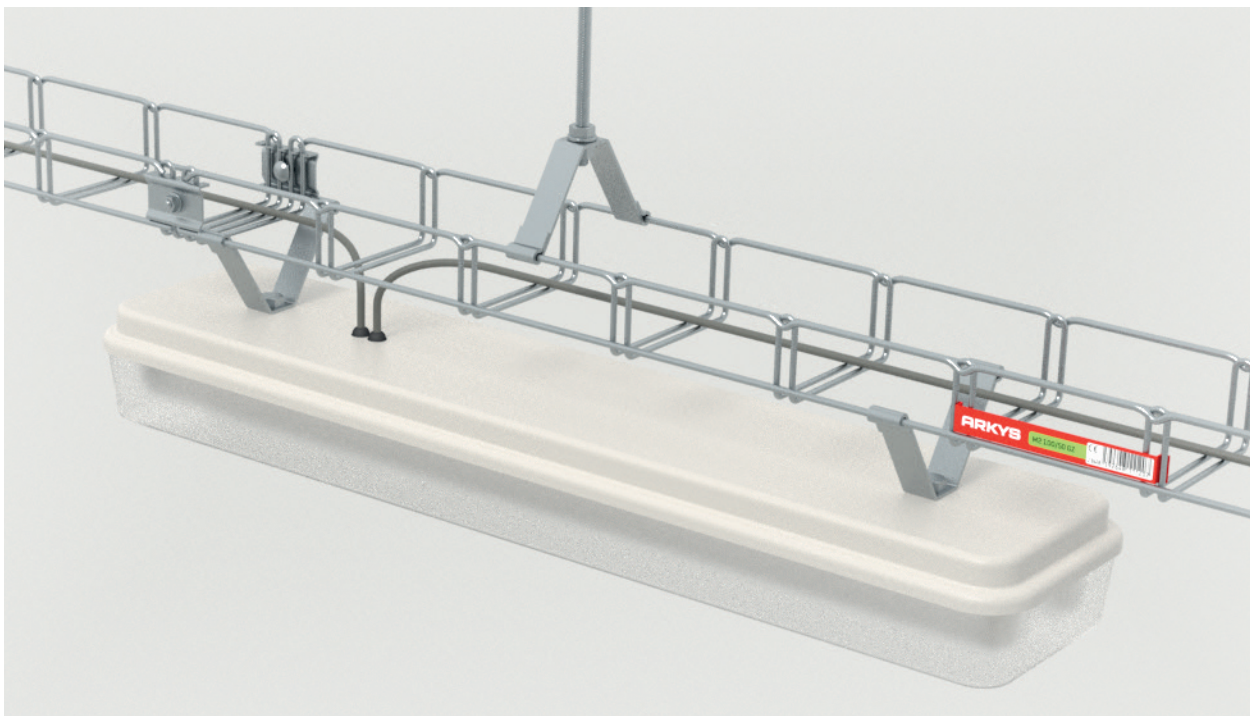
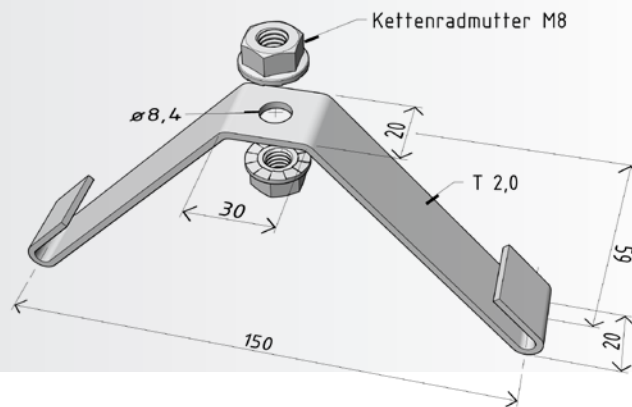
 100 Stck.




DZM 3/150

- GZ ARK-214035
- ZZ ARK-224035
- A2 ARK-234035
- A4 ARK-244035

 80 Stck.



 Die Aufhängung an Gewindestangen und Haltern DZM 3 kann für die vereinfachte Montage von Lichtverteilungen verwendet werden, bei denen die Kabeltrasse gleichzeitig das Trägersystem für die Beleuchtungskörper bildet.