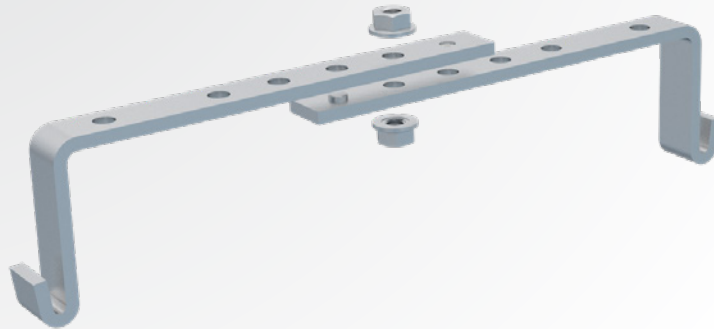


DZM 4

Rinnenhalter für hängende Montage, verstellbar



Der Halter DZM 4 dient zum **Aufhängen von 200-300 mm breiten Kabelrinnen an Gewindestangen M8.**

Bei der Aufhängung an die Halter DZM 4 ist es bei der Installation anspruchsvoller, Rinnendeckel zu verwenden. Ist eine mit einem Deckel abgedeckte Trasse erforderlich, ist für die Trasse die hängende Montage an zwei Gewindestangen und Stützen oder Haltern DZM 6 geeignet.

Die maximale empfohlene Belastung des Halters beträgt 80 kg.

Bei der Überprüfung der Kabeltrassenbelastung ist zu berücksichtigen, dass es sich bei diesem Montagefall hinsichtlich der Rinnenbelastung nicht um eine Standardmontage auf Stützen handelt, sondern um eine Aufhängung der Rinne durch den oberen Falz und es ist mit den reduzierten Belastungsgrenzen der Rinne durch einen Sicherheitsfaktor von 0,8 zu rechnen.



DZM 4



ARK-214040



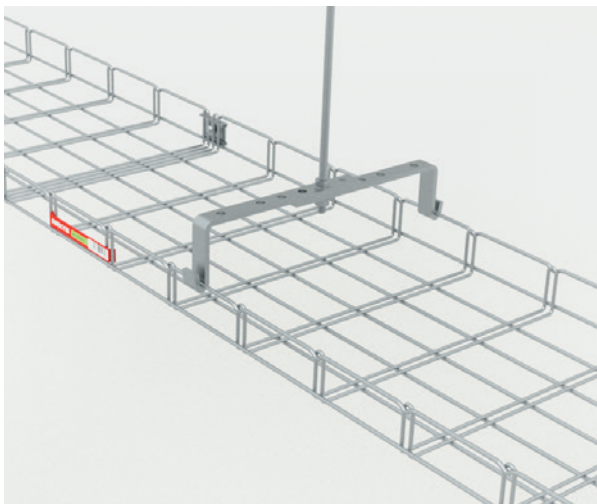
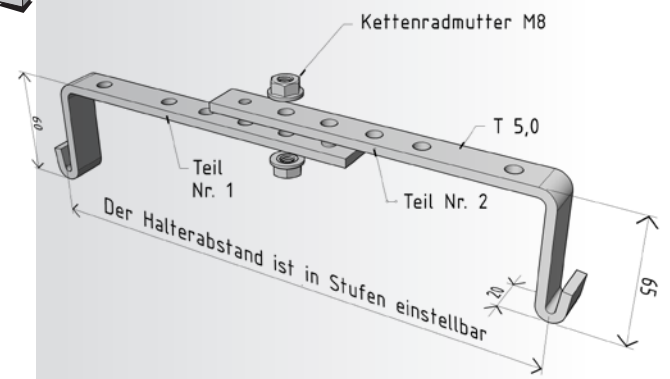
ARK-224040



ARK-234040



25 Stck.



⬆ Der Halter DZM 4 dient zum Aufhängen von Kabelrinnen größerer Breite an Gewindestangen M8.