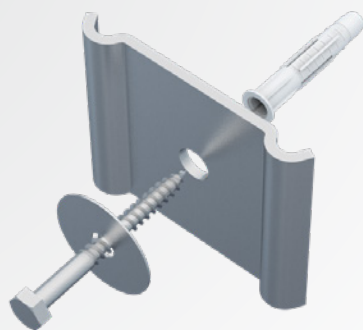


DZM 7

Rinnenhalter für flache (steigende) Hängemontage



Der Halter DZM 7 wird zur Verankerung von Kabelrinnen direkt an der Wand in der Trassen der flachen Montagen eingesetzt. Der Halter kann für die horizontale und vertikale Montage verwendet werden. Bei Kabelrinnen mit größeren Breiten und auch bei Trassen mit höherer Belastungserwartung ist es ratsam, den Halter DZM 7 paarweise einzusetzen. Der Abstand der Befestigungstiefungen des Halters ermöglicht die Verwendung des Halters im Boden der Rinne.

Der Halter ist nicht für 100 mm breite Rinnen ausgelegt.

Bei der Installation von Kabeln in flach verlegten Trassen (flache Horizontal- und Steigleitungen) ist es natürlich notwendig, die Kabel in den Rinnen mit Bändern oder Klemmen zu fixieren.

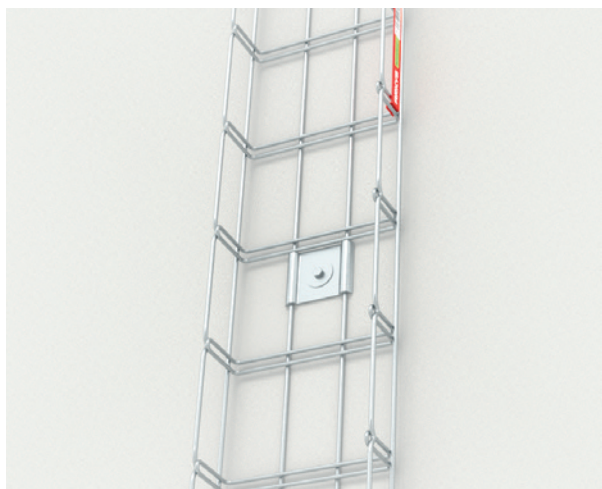
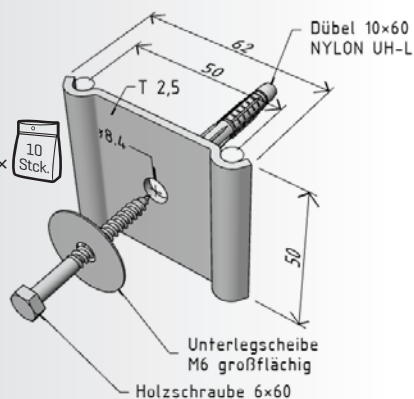


DZM 7

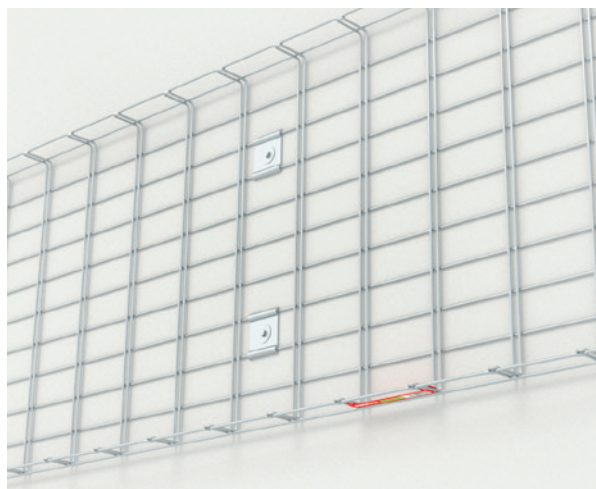
- GZ ARK-214070
- ZZ ARK-224070
- A2 ARK-234070
- A4 ARK-244070



100 Stck. = 10 x



Der Halter DZM 7 dient zur Verankerung von Kabelrinnen direkt an der Wand bei flachen Montagen.



Bei Kabelrinnen mit größeren Breiten oder bei Trassen mit höherer Belastung ist es ratsam, den Halter DZM 7 paarweise einzusetzen.