



Der Halter DZM STP wird zur Verankerung der Vertikalstützen STPM bei der Raummontage unter der horizontalen Baukonstruktion verwendet. Der Halter kann auch als Fuß einer im Boden verankerten Konstruktion verwendet werden.

Der Halter wird mit vier Ankerpunkten an der Baukonstruktion verankert. Die Art der Verankerung muss entsprechend dem Material der Baukonstruktion gewählt werden.

Die Vertikalstütze STPM wird mit vier Schlossschrauben M8×20 mit Unterlegscheiben M10 und Kettenradmuttern M8 am Halter befestigt. Die Bolzen werden mit dem Kopf in die Vertikalstütze gesteckt.

Die Befestigungselemente sind nicht im Lieferumfang des Halters enthalten und müssen separat bestellt werden:

Schlossschraube M8×20	4 Stck.
Unterlegscheibe M10	4 Stck.
Kettenradmutter M8	4 Stck.

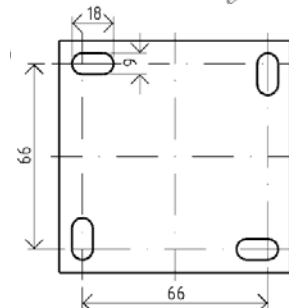
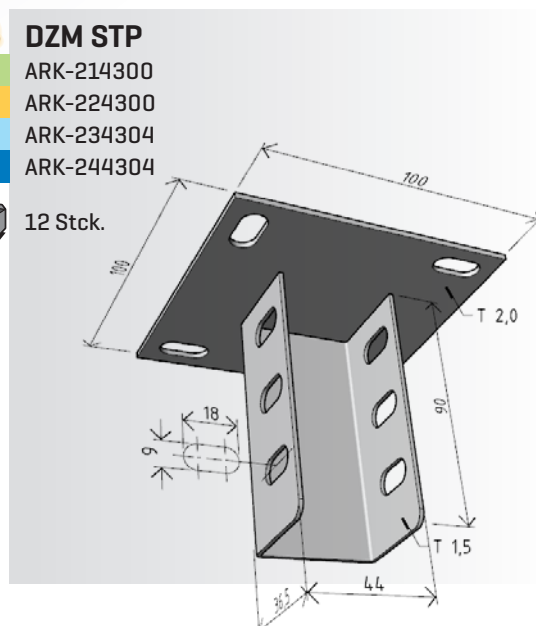
Die maximale Tragfähigkeit des Halters beträgt 250 kg.


DZM STP

GZ	ARK-214300
ZZ	ARK-224300
A2	ARK-234304
A4	ARK-244304



12 Stck.



Der Halter DZM STPU dient zur Verankerung der Vertikalstützen STPM der Raummontage.