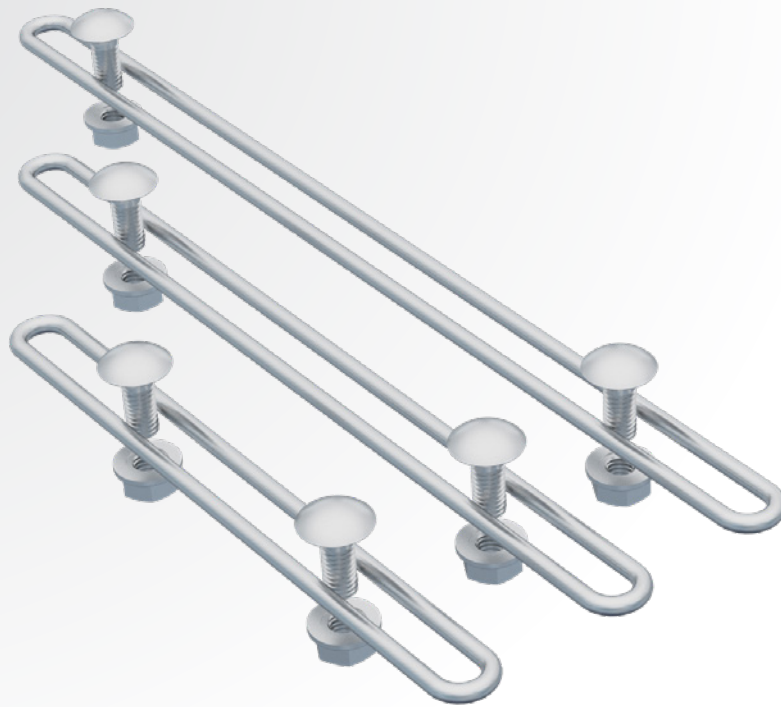


## TSM 50-100

## Alternativer Satz für die Formgebung



Der Formsatz TSM 50-100 wird als Ergänzung zur Formkupplung SZM 4 eingesetzt, sofern das Formelement mit Elementen verstärkt werden muss, die länger als die D-Lasche der Kupplung SZM 4 sind. Die Dipole des Satzes werden so in den Doppelquerträger eingebaut, dass der Schraubenkopf im Innern der Rinne liegt.

Der Formsatz TSM besteht aus Dipolen verschiedener Längen (drei verschiedene Längen je ein Stück pro Satzpackung) und Schlossschrauben M6×16 mit Muttern mit Kragen M6, und zwar 2 Stück pro Dipol.



### TSM 50-100

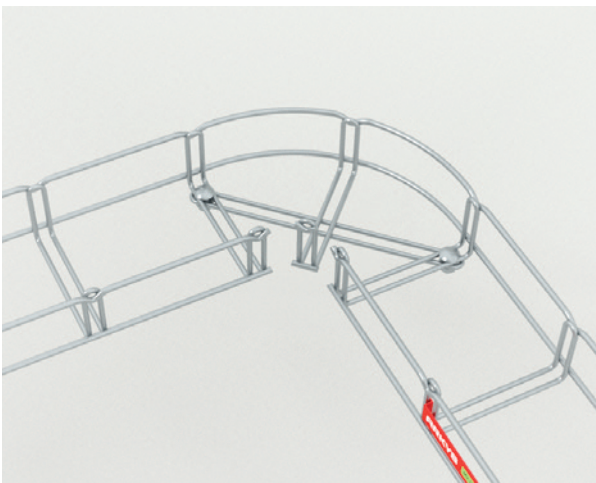
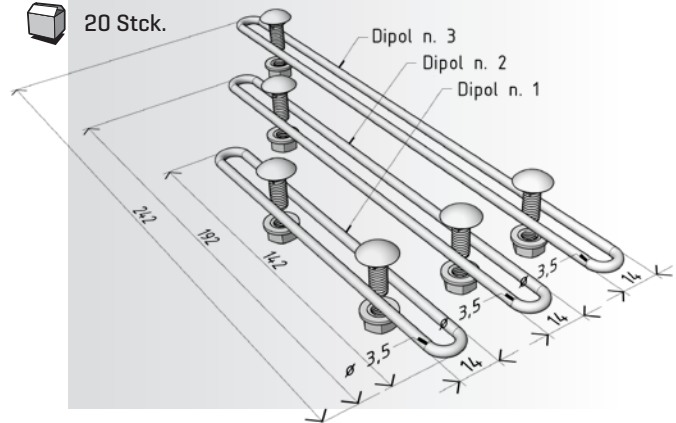
GZ ARK-213050

ZZ ARK-223050

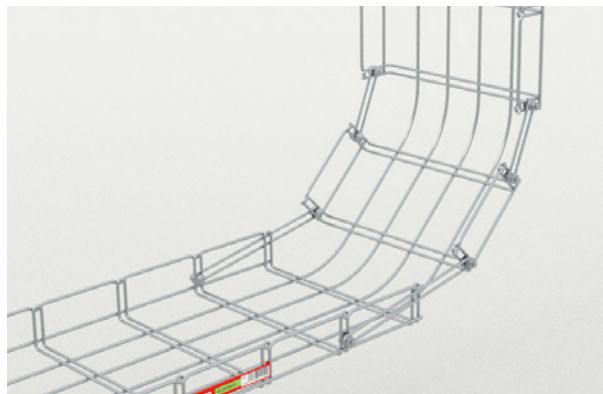
A2 ARK-233054



20 Stck.



⚠ Die Dipole des Formsatzes TSM können in Situationen eingesetzt werden, in denen das Formelement versteift werden muss.



⚠ Die Dipole des Satzes werden so in den Doppelquerträger eingebaut, dass der Schraubenkopf im Innern der Rinne liegt.